



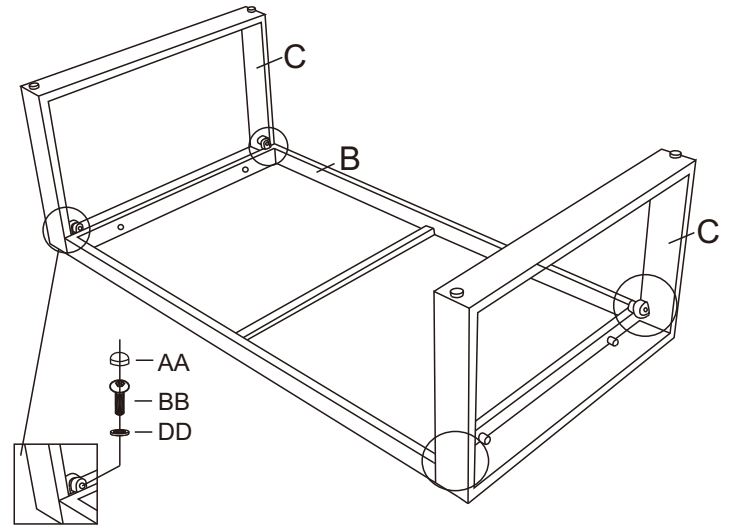
Montageanleitung Kaffeetisch Toledo

Wir gratulieren Ihnen zum Kauf unserer Gartenmöbel!

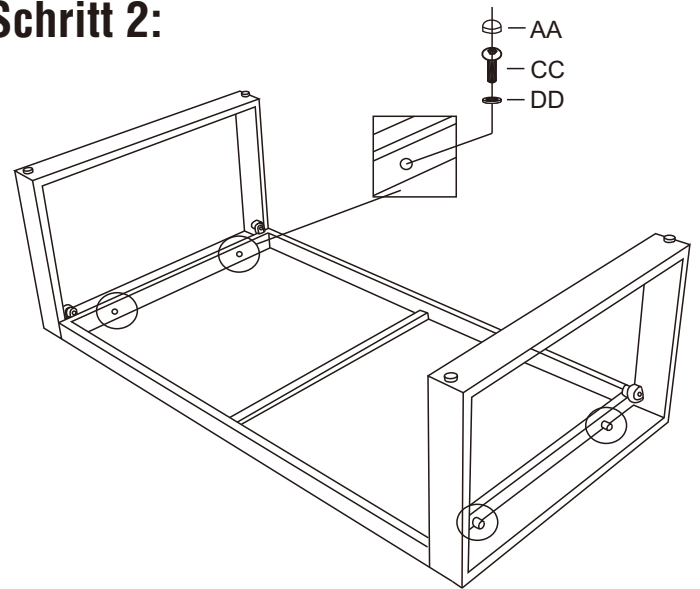
Die Schrauben nicht vollständig anziehen/festziehen, bis die Montage abgeschlossen ist.

	Stückliste	Beschreibung	Stk.
A		Glas	1
B		Tischplatte	1
C		Tischfüße	2
AA		Bolzenkappe(M6)	8
BB		Schraube (M6*25)	4
CC		Schraube (M6*35)	4
DD		Unterlegscheibe (M6)	8
EE		Inbusschlüssel	1

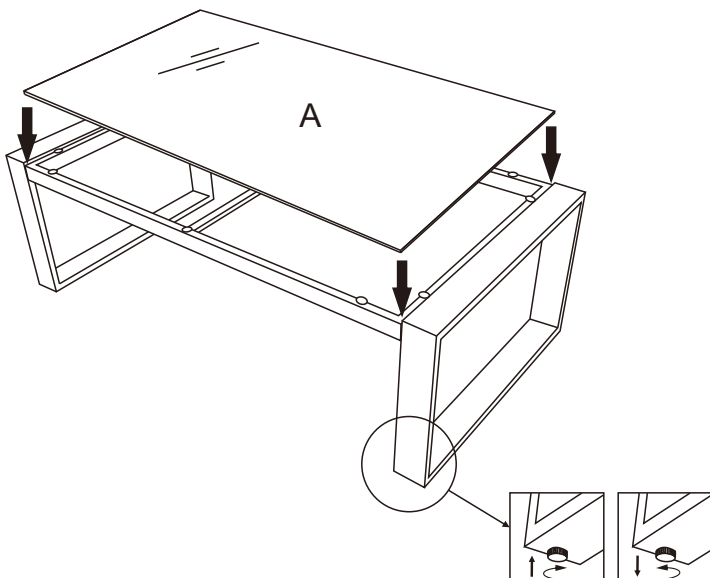
Schritt 1:



Schritt 2:



Schritt 3:



Schritt 4:

